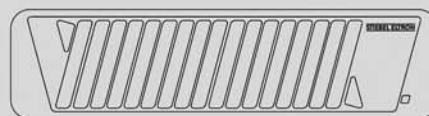


# KEZELÉSI ÉS SZERELÉSI UTASÍTÁS

---

FALI INFRA-QUARZ HŐSUGÁRZÓK

- » IW 120
- » IW 180



**STIEBEL ELTRON**

A jövő komfortos technikája

---

# TARTALOMJEGYZÉK/KEZELÉS

---

## KEZELÉS

<b>1. Általános előírások</b>	<b>3</b>
1.1 Dokumentum információ	3
1.2 Biztonsági előírások	3
1.3 A készülékre vonatkozó figyelmeztetések	3
<b>2. Biztonság</b>	<b>3</b>
2.1 Rendeltetésszerű használat	3
2.2 Biztonsági előírások	3
<b>3. A készülék leírása</b>	<b>4</b>
<b>4. Működtetés</b>	<b>4</b>
<b>5. Tisztítás, ápolás és karbantartás</b>	<b>4</b>
<b>6. Mit tegyen ha ...</b>	<b>4</b>
6.1 ...a készülék nem sugároz meleget	4
6.2 Típus tábla	4

## TELEPÍTÉS

<b>7. Biztonság</b>	<b>5</b>
7.1 Általános biztonsági előírások	5
7.2 Előírások, szabványok és rendeletek	5
<b>8. A készülék leírása</b>	<b>5</b>
8.1 Szállítási terjedelem	5
<b>9. Telepítés</b>	<b>5</b>
9.1 Telepítési útmutató	5
9.2 Beépítési feltételek és előkészületek	5
9.3 Elektromos csatlakozás	5
<b>10. Szerelés</b>	<b>5</b>
10.1 Szerelés	5
<b>11. A készülék átadása</b>	<b>6</b>
<b>12. Technikai adatok</b>	<b>6</b>
10.1 Technikai adatok	6
10.2 Minimális távolságok	6

<b>GARANCIA</b>	<b>7</b>
-----------------	----------

<b>KÖRNYEZET ÉS ÚJRAHASZNOSÍTÁS</b>	<b>7</b>
-------------------------------------	----------

# KEZELÉS

## 1. Általános előírások

### 1.1 Dokumentum információ

A „Kezelés” fejezet a készülék használójának és a szakembernek szól.  
A „Telepítés” fejezet csak a szakembernek szól.



#### Figyelmeztetés

Olvassa el figyelmesen ezt a kezelési utasítást még a készülék használata előtt, és tartsa be az abban foglaltakat. Adott esetben adja át a következő tulajdonosnak.

### 1.2 Biztonsági előírások



#### JELZŐSZÓ a veszély típusa

Itt vannak leírva a biztonsági előírások be nem tartásának lehetséges következményei.

► Itt vannak leírva a veszély elhárításához szükséges tevékenységek.

Szimbólum	Veszélytípus
	Sérülésveszély!
	Áramütés veszély!
	Égés, forrázás veszély!
	Tűzveszély!
	Károsodás veszély! Figyelmeztetés a készülék károsodására, a környezet károsodására egyéb gazdasági kárra.
	Figyelem! Különösen fontos szövegrész.

JELZŐSZÓ	Veszélytípus
VESZÉLY	Figyelmeztetés, melynek figyelmen kívül hagyása súlyos sérülést vagy halált okozhat.
FIGYELEM	Figyelmeztetés, melynek figyelmen kívül hagyása súlyos sérülést vagy halált okozhat.
VIGYÁZAT	Figyelmeztetés, melynek figyelmen kívül hagyása közepes vagy könnyű súlyosságú sérülést okozhat.

### 1.3 A készülékre vonatkozó figyelmeztetések

Vegye figyelembe a készülékre vonatkozó összes figyelmeztetést.

## 2. Biztonság

### 2.1 Rendeltetésszerű használat

A készülék gyors hőleadásra szolgál belső terekben.

Rendeltetésszerű felhasználásnak az útmutató betartása számít.  
A készülék megváltoztatásával, átépítésével megszűnik minden jótállás!

### 2.2 Biztonsági előírások



#### Sérülésveszély!

Ne használja a készüléket gyermek- vagy pelenkázó asztal fűtésére.



#### Égési veszély!

Üzemi állapotában ne érintse a készüléket!  
Üzem közben a készülék felületi hőmérséklete a 80°C-ot is meghaladhatja.  
A védőrács kikapcsolás után is forró!



#### Leégési veszély!

Testileg vagy szellemileg korlátozott gyermekek vagy felnőttek a készüléket csak a biztonságukért felelős személy jelenlétében üzemeltethetik a készüléket.  
Ügyeljen arra, hogy gyermekek a készülékkel ne játszanak.



#### Tűzveszély!

Ne használja a készüléket ipari vagy tűzveszélyes területen.



#### Tűzveszély!

Ne üzemeltesse a készüléket,...

- ... ha a helyiség kemikáliák, por, gázok, gőzök által tűz illetve robbanásveszélyes.
- ... éghető vagy robbanásveszélyes anyagot tartalmazó vagy szállító tárolók, vezetékek közvetlen közelében.
- ... helyiségekben ahol ipari tevékenység folyik.



#### Tűzveszély!

Figyeljen a minimális távolságokra!

### 3. A készülék leírása

A készülék a levegőt csak csekély mértékben melegíti fel. Csak a tárgyak vagy az emberi test alakítja át az infravörös sugárzást meleggé. Pár másodperc után érezhető a meleg. Ezáltal a készülék energiatakarékosan kínál meleget, mely bekapcsoláskor bármikor gyorsan rendelkezésre áll.

### 4. Működtetés

Ha a kijelzőn „0” látható, a készülék ki van kapcsolva.

» Húzza meg lefelé a húzószinórt a készülék bekapcsolásához.

A kijelzőn a „0” „1”-re vált. Két másik fokozat közt választhat ezen kívül, ehhez húzza meg újra a húzószinórt.

» Kikapcsoláshoz a szinórt addig húzogassa lefelé, míg a kijelzőn újra a „0” lesz látható.

### 5. Tisztítás, ápolás és karbantartás



#### Figyelmeztetés

Tisztításhoz kapcsolja ki a készüléket és várja meg, amíg kihűl.

» A ház tisztításához elegendő egy nedves rongy. Ne használjon súroló vagy oldószeres tisztítószert!

» Puha kendővel törölje.

Amennyiben a reflektor erősen szennyezett, azt szakemberrel tisztíttassa meg, hogy a készüléknek megmaradjon a teljes sugárzási értéke.

### 6. Mit tegyen ha...

#### 6.1 ...a készülék nem sugároz meleget

- Állítsa a készüléket a szinór segítségével „0” állásba, majd kapcsolja be újra.

- Ellenőrizze, hogy a biztosíték kioldott-e, vagy hibás.

Amennyiben nem tudja a hiba okát megállapítani, hívja a márkakereskedést.

A jobb és gyorsabb segítség érdekében diktálja be a készülék típuszámát.

#### 6.2 Típustábla

A típustábla a készülék hátoldalán található a konzol belső oldalán.

## 7. Biztonság

A telepítést, üzembe helyezést ugyanúgy, mint a karbantartást, javítást szakember végezheti el.

### 7.1 Általános biztonsági előírások

Hibátlan működést és üzembiztonságot csak az eredeti alkatrészekkel és kiegészítőkkal biztosítunk.

### 7.2 Előírások, szabványok és rendeletek



#### Figyelmeztetés

Vegye figyelembe a nemzetközi és helyi előírásokat, rendelkezéseket.



#### Figyelmeztetés

A készülék mosdóval és/vagy zuhanyzóval ellátott helyiségbe való telepítésekor vegye figyelembe az a készüléktípus szerint előírt védőtávolságokat.

## 8. A készülék leírása

### 8.1 Szállítási terjedelem

- csavarok
- dübelek
- kábelátvezetés
- takarófedél

## 9. Telepítés

### 9.1 Telepítési útmutató

- A faburkolatok a távolságok betartásával is melegedhetnek. Ezért nem zárható ki az elszíneződés és hajszáltrepedések megjelenése.
- Ne helyezze a készüléket közvetlenül a konnektor alá.

### 9.2 Beépítési feltételek és előkészületek

- A készüléket csak vízszintesen szerelje fel a falra. Ne kerüljön a készülék a sarokba.
- A készüléket a húzósinórral lefele építse be. A készülék csak lefelé billenthető.
- Feltétlenül tartsa be a megadott védőtávolságokat. Úgy helyezze el a készüléket, hogy a húzósinórt ne lehessen elérni zuhanyzóból vagy fürdőkádból.



#### Sérülésveszély!

A készüléket gyermek által elérhető távolságon kívül helyezze el.

### Elektromos vezeték

#### Vakolat alatt:

A csatlakozásnak a konzol területén kell lenni.

#### Vakolat felett:

» Húzza be az elektromos vezetéket az átvezetéssel a konzolba.

Amennyiben a konzolban van 3,5-4 cm méretű védőcső, úgy nincs szükség a mellékelt kábelátvezetésre.

### 9.3 Elektromos csatlakozás

» Vegye figyelembe a csatlakozó vezeték minimális méretét, ezt a technikai adatoknál megtalálja.



#### Áramütés veszély!

A készüléket csak rögzített állapotban lehet az elektromos hálózatra csatlakoztatni (a készülék nem rendelkezik felborulás elleni védelemmel).

A készüléket az elektromos hálózattól többpólusú leválasztással kell szerelni.

Ügyeljen rá, hogy a készülék csatlakoztatva legyen a védővezetékre!



#### Figyelmeztetés

Vegye figyelembe a típustáblát. A megadott feszültségnek a hálózati feszültséggel egyeznie kell.

## 10. Szerelés

### 10.1 Szerelés

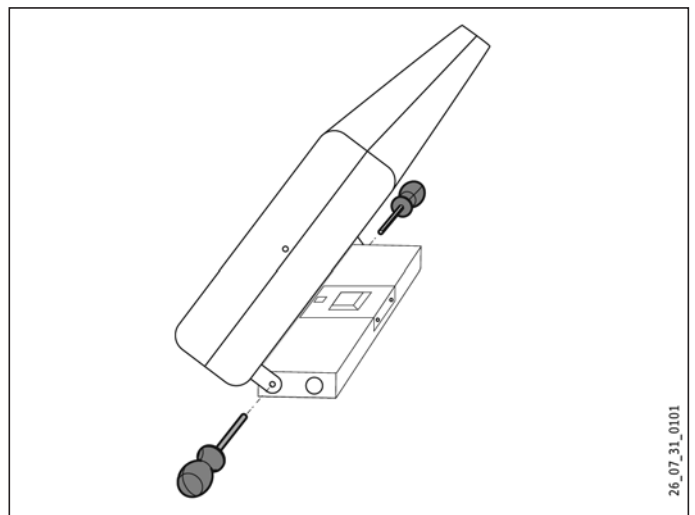


#### Áramütés veszély!

Az elektromos munkákat előírás szerint végezze!

#### 10.1.1 Készülék szerelése

» Távolítsa el a szállításkor elhelyezett polisztirolhab védőelemeket.

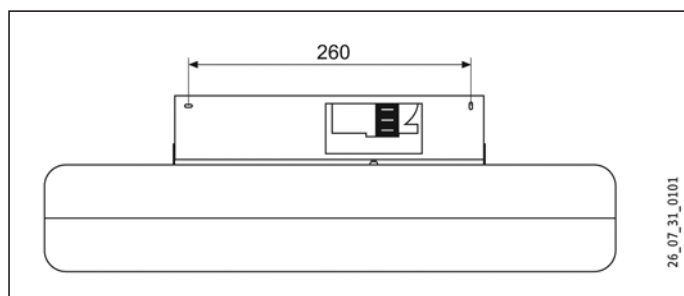


» Lazítsa meg a csavarokat a konzol billenő zsanérjain.

# TELEPÍTÉS

## A KÉSZÜLÉK ÁTADÁSA

- » Oldja ki a konzolfedél csavarjait a sorkapocs felett és vegye ki.



- » Ezáltal oldja a konzolt és a készülék előre billenthető.
- » Rajzolja a dübel helyét a falra.
- » Fúrja ki a lyukakat és helyezze beléjük a dübelt.
- » Rögzítse a készüléket a mellékelt csavarokkal vagy erre alkalmas rögzítő elemmel a falra.
- » Amennyiben a csatlakozóvezeték vakolat felett vezet, tegye be a kábelátvezetőt a csatlakozóoldali konzolnyílásba. Vezesse át a csatlakozóvezeték a kábelátvezetőn.
- » Helyezze fel a konzolnyílásokba a fedőburkolatokat, amennyiben a csatlakozóvezeték vakolat alatt vezet.
- » A szabad csatlakozókapocsba rögzítse a csatlakozóvezeték.



### Figyelmeztetés

Ügyeljen arra, hogy a csatlakozóvezeték csak addig csúszítsa le, míg át nem ér a csavaron.

- » Hajlítsa a készüléket felfelé. Helyezze fel újra a konzolfedeleket és rögzítse azokat. Ezáltal a csatlakozórész takarva lesz és a hajlásszög kb. 30°-ra korlátozva lesz.
- » Állítsa be a használni kívánt dőlésszöget és rögzítse a billenő mechanizmust a korábban meglazított csavarok feszesre húzásával.



### Figyelmeztetés

Ügyeljen arra, hogy a készülék a telepítés után ne érjen a csatlakozóvezetékhez!

## 11. A készülék átadása

Magyarázza el a felhasználónak a készülék működését. Hívja fel a figyelmét a biztonsági előírásokra. Adja át a felhasználónak a használati és telepítési útmutatót.

## 12. Technikai adatok

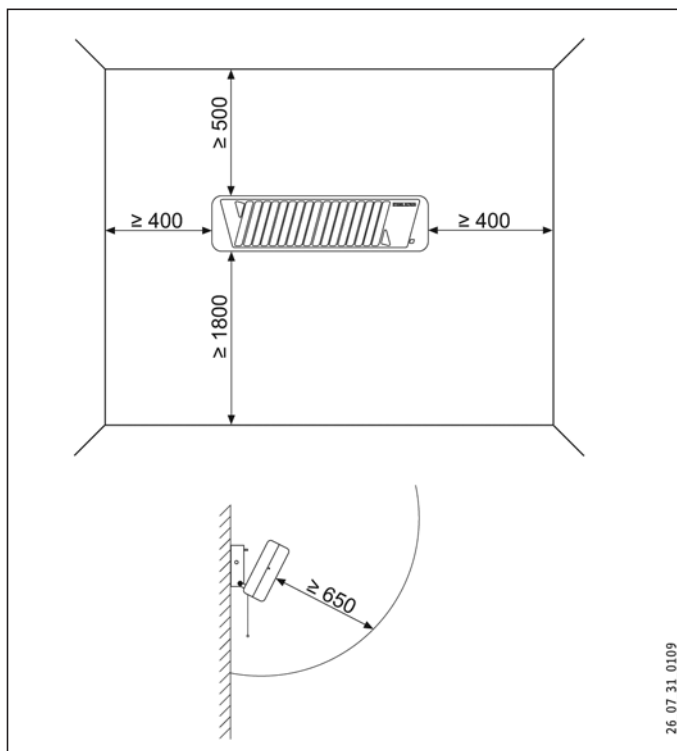
### 12.1 Technikai adatok

Modell			
Típus		IW 120	IW 180
Rendelési szám		229339	229340

Üzemi adatok			
Névleges Teljesítmény	w	1200	1800
Csatlakozás		230V 1/N/PE ~50Hz	230V 1/N/PE ~50Hz
Fűtési fokozat 0		0 (ki)	0(ki)
Fűtési fokozat 1	w	400	600
Fűtési fokozat 2	w	800	1200
Fűtési fokozat 3	w	1200	1800
Védelmi osztály EN 60335 szerint		1	1
Védelem fajtája		IP X4	IP X4

Méret és tömeg			
Méret ma. x szé. x mé.	mm	145 x 535 x 85	145 x 535 x 85
Tömeg	kg	1,55	1,55
Dőlésszög tartomány	°	30	30
Csatlakozóvezeték (min)	≥mm <sup>2</sup>	1.0	1.0

### 12.2 Minimális távolságok



## Jótállás

**A garanciális idő minden, a háztartásban használt Stiebel Eltron készülékre egységesen 12 hónap, a jótállási jegyben foglalt garanciális feltételek szerint!**

A garancia csak abban az országban érvényesíthető, ahol a készüléket megvásárolták. Kérjük, forduljon az országban működő Stiebel Eltron kirendeltséghez, vagy az importőrhez.



A készülék szerelését, elektromos bekötésének megvalósítását, karbantartását és üzembehelyezését csak minősített szakember végezheti.



A gyártó semmilyen felelősséget nem vállal azokért a meghibásodott készülékekért, amelyet nem az adott készülékre vonatkozó szerelési és kezelési előírás szerint szereltek, helyeztek üzembe, ill. működtettek.

## Környezet és újrahasznosítás

### A lebontott csomagolóanyag kezelése

A készüléket gondosan becsomagoltuk, hogy sértetlenül érkezzon meg Önhöz.

Kérjük, segítsen nekünk a környezet megvédésében, és bízva a csomagolóanyagot a szakkereskedőre.

A Stiebel Eltron cég a nagykereskedőivel és a szakkereskedőivel együtt vesz részt Németországban a csomagolóanyagok környezetbarát és hatékony visszavételi és feldolgozási programjában.

### Az elhasznált készülékek kezelése Németországon kívül.



Ezzel a jelöléssel ellátott készülékek nem tartoznak a kukába dobható hulladékok közé, hanem a szeméttől elkülönítve kell összegyűjteni és kezelni. Az elhasznált készülékek kezelését és eltávolítását szakemberre és a helyi előírásoknak és törvényeknek megfelelően kell végrehajtani.

**Németország**

STIEBEL ELTRON GmbH & Co. KG  
Dr.-Stiebel-Straße | D-37603 Holz Minden  
Tel. 0 55 31 702 0 | Fax 0 55 31 702 480  
Email [info@stiebel-eltron.de](mailto:info@stiebel-eltron.de)  
[www.stiebel-eltron.de](http://www.stiebel-eltron.de)

**Értékesítés**

**Ügyfélszolgálat**  
**Alkatrész értékesítés**  
**Elosztó központ**

Tel. 0180 3 700705 | Fax 0180 3 702015 | [info-center@stiebel-eltron.com](mailto:info-center@stiebel-eltron.com)  
Tel. 0180 3 702020 | Fax 0180 3 702025 | [kundendienst@stiebel-eltron.com](mailto:kundendienst@stiebel-eltron.com)  
Tel. 0180 3 702030 | Fax 0180 3 702035 | [ersatzteile@stiebel-eltron.com](mailto:ersatzteile@stiebel-eltron.com)  
Tel. 0180 3 702010 | Fax 0180 3 702004

**Magyarország**

STIEBEL ELTRON Kft.  
H-2040 Budaörs, Gyár u. 2.  
Telefon: 36-1/250-6055 | Telefax: 36-1/368-8097  
Email: [info@stiebel-eltron.hu](mailto:info@stiebel-eltron.hu)  
[www.stiebel-eltron.hu](http://www.stiebel-eltron.hu)

**STIEBEL ELTRON**

A jövő komfortos technikája